

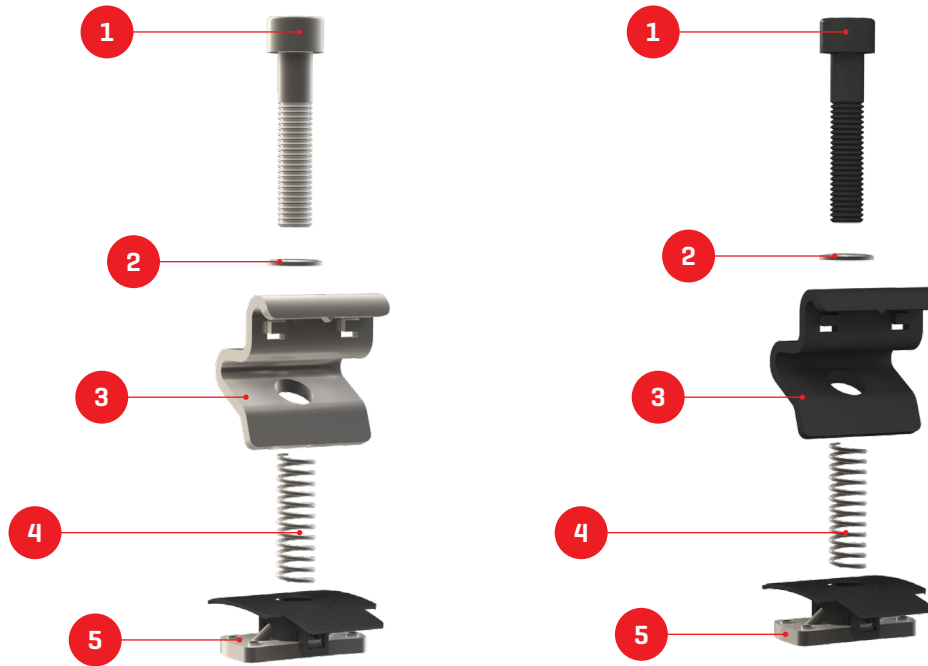
CrossRail Mid Clamp

TECHNICAL SHEET

Item Number	Descripción	Part Number
1	M8 Serrated Flange Hex Head Bolt, 13mm	4000601-H CR MC Silver 30-47mm, Shared RL 30-37mm, 13mm Hex
2	Lock Washer	4000602-H CR MC Dark 30-47mm, Shared RL 30-37mm, 13mm Hex
3	Mid Clamp Top	4000688-H CR MC Silver, 38-55mm, Shared RL 28-46mm 13mm Hex
4	Clamp Spring, 65mm length	4000689-H CR MC Dark, 38-50mm, Shared RL 28-46mm 13mm Hex
5	Mid Clamp Standoff	4000689-H CR MC Dark, 38-50mm, Shared RL 28-46mm 13mm Hex
6	MK3 Slot Nut	

Información Técnica

CrossRail Mid Clamp	
Tamaño de marco de módulo compatible	28-55mm
Material	Aluminio y accesorios de acero inoxidable
Terminado	Aluminio y negro
Ámbito de aplicación	CrossRail 44-X, 48-X, 48-XL, 80, MiniRail, D-Dome R ²



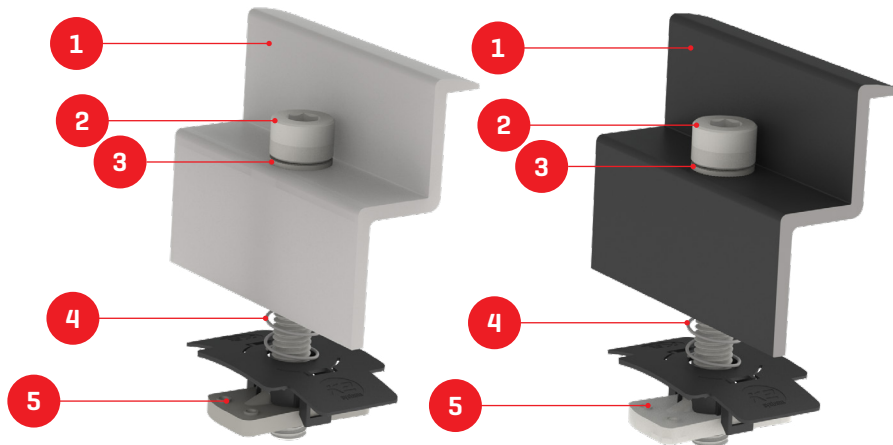
CrossRail End Clamp

TECHNICAL SHEET

Item Number	Descripción	Part Number
1	Allen Bolt	4000090 CR EC Silver, 30-40mm 4000091 CR EC Dark, 30-40mm
2	Lock Washer	4000092 CR EC Silver, 40-47mm 4000093 CR EC Dark, 40-47mm
3	End Clamp	
4	Clamp Spring	
5	MK3 Slot Nut	

Información Técnica

CrossRail End Clamp	
Ámbito de aplicación	Con todos los sistemas CrossRail
Tipo de fijación	Clamp
Orientación del módulo	Horizontal y vertical
Tamaño de marco de módulo compatible	30-47mm
Material	Acero inoxidable



Aluminum End Clamp

TECHNICAL SHEET

Item Number	Descripción	Part Number
1	End Clamp	4005169 CrossRail EC Silver, AL 34-36mm
2	Allen Bolt	4005170 CrossRail EC Silver, AL 39-41mm 4005171 CrossRail EC Silver, AL 45-47mm
3	Lock Washer	4005172 CrossRail EC Silver, AL 49-50mm
4	Spring	4005268 CrossRail EC Dark, AL 34-36mm 4005269 CrossRail EC Dark, AL 39-41mm 4005270 CrossRail EC Dark, AL 45-47mm 4005271 CrossRail EC Dark, AL 49-50mm
5	MK3 Slot Nut	4005290 CrossRail EC Silver, AL 37-38mm 4005291 CrossRail EC Silver, AL 42-44mm 4005292 CrossRail EC Silver, AL 48mm 4005293 CrossRail EC Dark, AL 37-38mm 4005295 CrossRail EC Dark, AL 42-44mm 4005296 CrossRail EC Dark, AL 48mm 4005344 CrossRail EC Silver, AL 32-33mm 4005346 CrossRail EC Dark, AL 32-33mm 4005347 CrossRail EC Dark, AL 30-31mm

Información Técnica

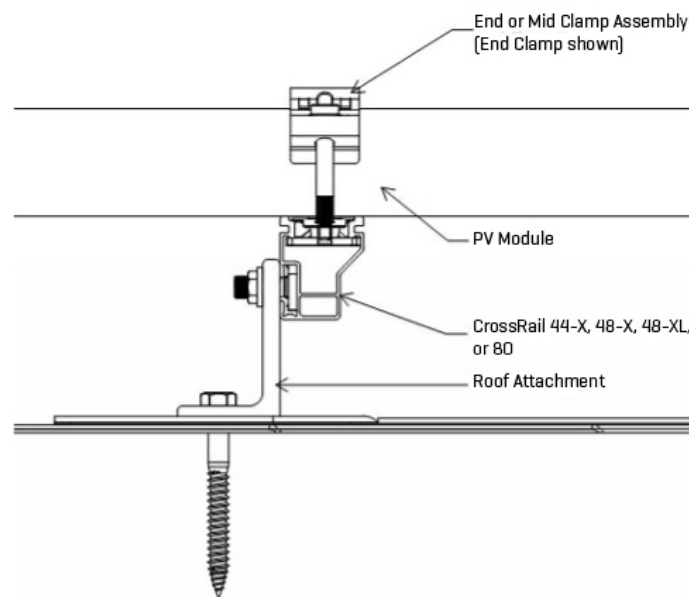
Aluminum End Clamp	
Ámbito de aplicación	D-Dome R2, MiniRail, Sistemas CrossRail excluyendo el sistema Shared Rail
Tipo de fijación	Clamp
Orientación del módulo	Horizontal y vertical
Tamaño de marco de módulo compatible	30-50mm [dependiente del ensamblaje]
Material	Aluminio

Carga Permitida de Arriba-Abajo Mid y End Clamps

Ensamble del Clamp

Los K2 module clamps están compuestos de tres partes estructurales principales.:

- ▶ MK3 o MK2 Slot Nut
- ▶ Bolt M8
- ▶ Componentes de acero Inoxidable Mid o End Clamp (Opciones de End Clamp de aluminio disponibles)



Metodología de prueba

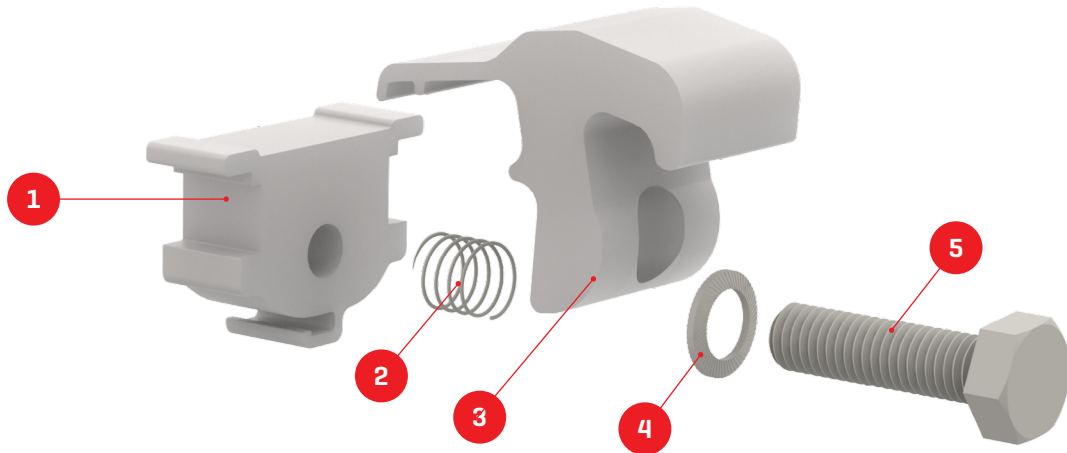
Los ensamblajes de los Clamps se probaron mecánicamente para las fuerzas de extracción utilizando una máquina de prueba universal.

Las calmps se instalaron en un canal CrossRail en un ensamblaje similar al que se muestra en la imagen de arriba y apretados a sus especificaciones de torque apropiadas, que se pueden encontrar en nuestras instrucciones de ensamblaje ubicadas en www.k2-systems.com.

Teniendo en cuenta los factores de seguridad, las cargas de elevación permitidas para cada abrazadera son siguientes:

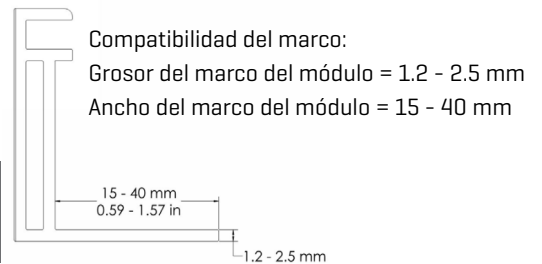
- | | | |
|----------------------------|---|---------|
| ▶ CrossRail MC, SS UL2703+ | - | 900 lbs |
| ▶ End Clamp UL 2703, SS | - | 355 lbs |
| ▶ End Clamp [Aluminum] | - | 635 lbs |

Si tiene alguna pregunta, comuníquese con nuestra línea directa técnica al **+1 (760) 301-5300**.



Yeti Clamp

TECHNICAL SHEET



Item Number	Descripción	Part Number
1	Yeti Clamp Base	4000050-H Yeti Hidden EC for CR
2	Clamp Spring, 20mm	
3	Yeti Clamp Top	
4	Lock Washer	
5	13mm Hex Bolt	

Información Técnica

Yeti Clamp	
Ámbito de aplicación	Con todos los sistemas CrossRail excluyendo Ground Mount
Tipo de fijación	End clamp [No compatible con instalaciones de un solo módulo.]
Material	Aluminio y accesorios de acero inoxidable
Peso	68gr. / 0.15 lbs
Fuerza de elevación máxima permitida	CR 44-X: 99.7 kg / 220 lbs CR 48-X and 48-XL: 136 kg / 300 lbs CR 80: 124.7 kg / 275 lbs
Carga de nieve máxima permitida	70 psf de carga de nieve en el suelo
Terminado	Platinado