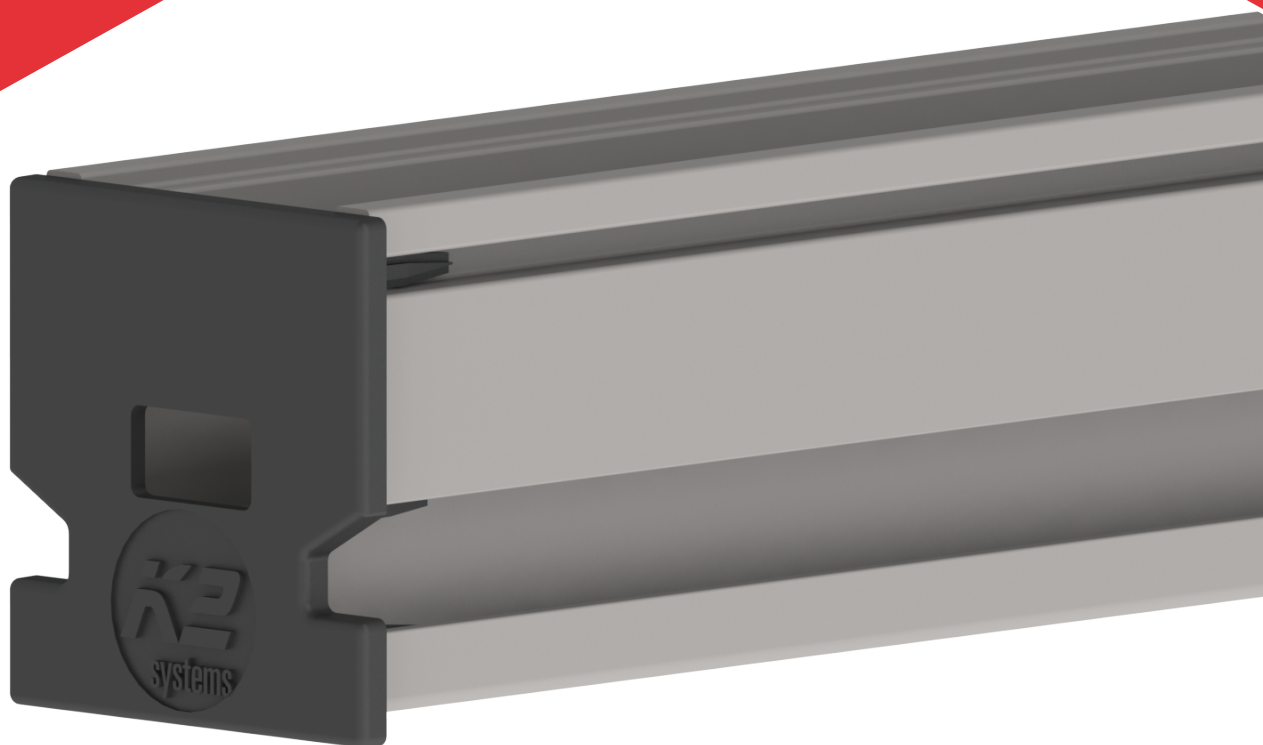


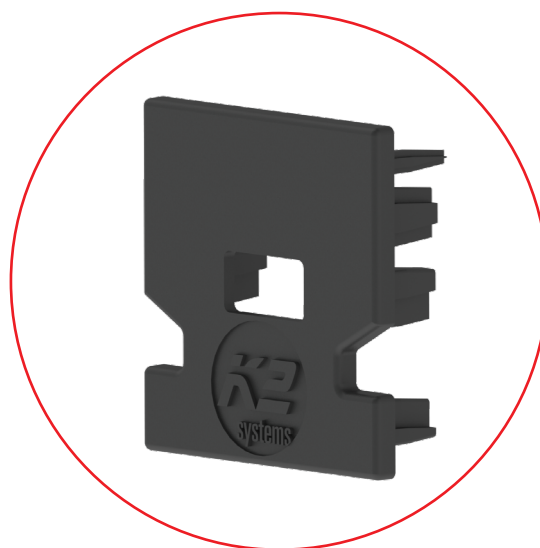
End Cap 44-X



DATA SHEET



Part Number	Description
4000176	End Cap 44-X



/ Mejora el aspecto del arreglo

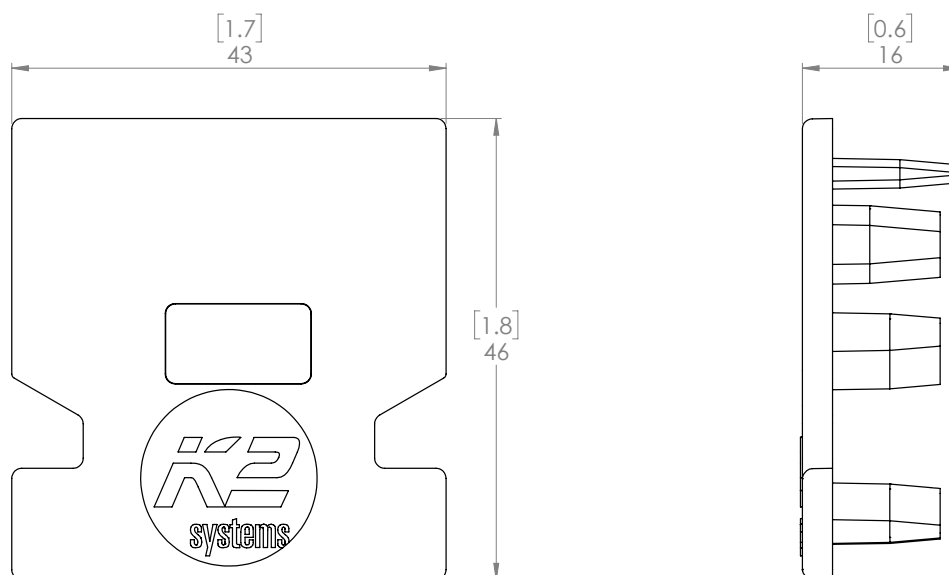
/ Montaje sencillo a presión

/ Fabricado en poliamida reforzada con fibra de vidrio

DATOS TÉCNICOS

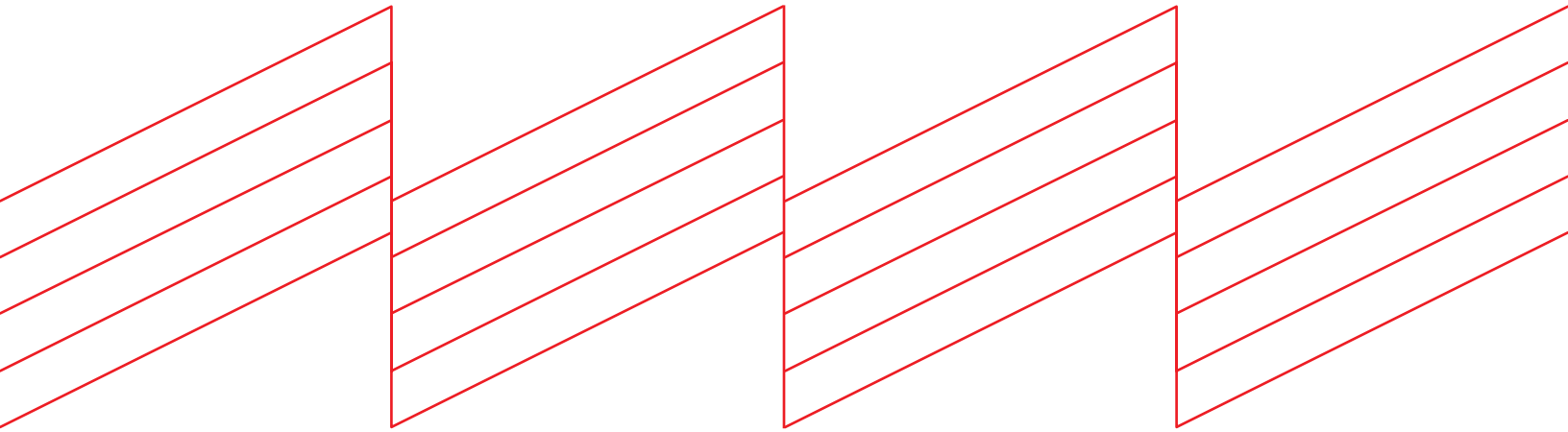
	CrossRail Flat EndCap
Material	PA Tipo 6
Peso	5.44 g
Acabado	Negro

Medidas: [in] mm





Connecting Strength



K2 Systems, LLC

4665 North Ave. Suite I • Oceanside, CA 92056 •
USA +1.760.301.5300 • infous@k2-systems.com
www.k2-systems.com/en-us

EndCap Data Sheet ENV1 | 1124 • Subject to change
Product illustrations are exemplary and may differ from the original.

K2 Systems México

K2 Systems México · Prol. Av. el Colli Bodega 17 Col.
Paraísos del Colli, C.P. 45069 Zapopan, Jal. • México
+52.33.3575.9380 • info@k2-systems.mx
www.k2-systems.com/es-mx

EndCap Data Sheet ESV1 | 0526 • Subjeta a cambios
Las ilustraciones del producto son ejemplares y pueden diferir del original.