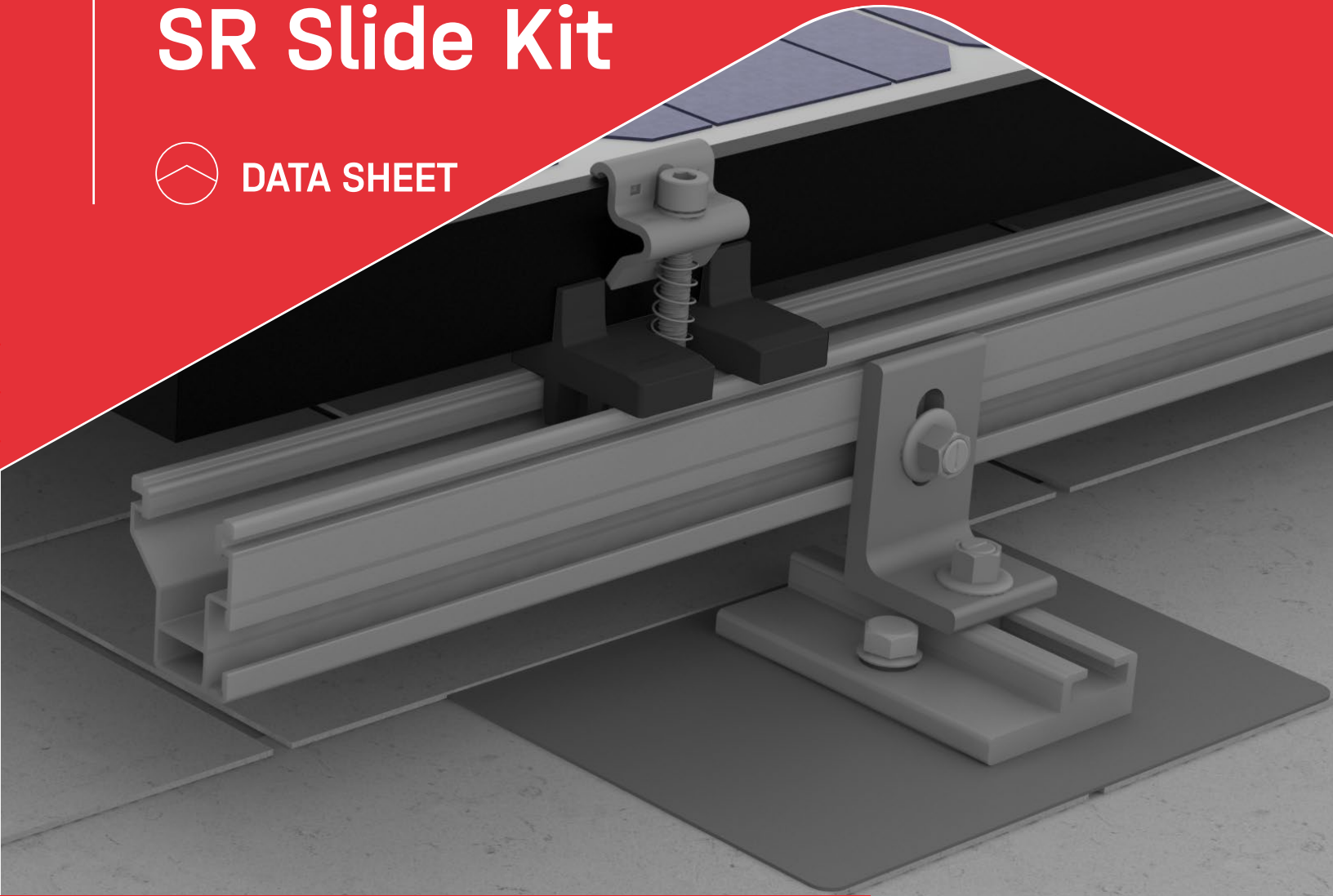


EverFlash eComp + SR Slide Kit



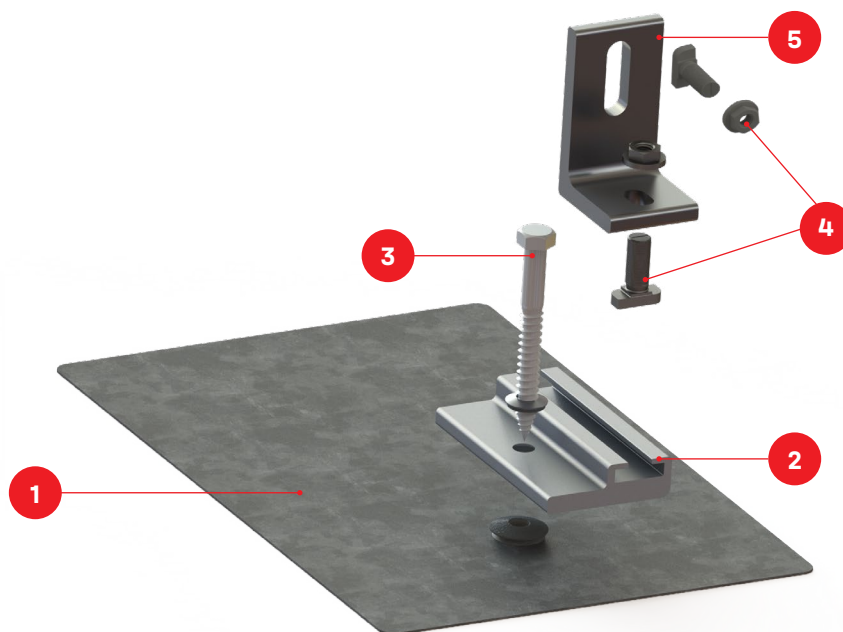
DATA SHEET



CARACTERÍSTICAS DEL PRODUCTO

- / Diseño patentado de alta calidad para garantizar un sellado hermético
- / Incluidos como parte de la certificación UL 2703
- / Fácil instalación, se puede reemover sin quitar las tejas
- / Cumple o supera todos los códigos de construcción conocidos
- / Base de aluminio con herrajes de acero inoxidable para una alta resistencia a la corrosión
- / El Slide Bracket proporciona ajuste para la instalación del sistema Shared Rail
- / Incluye tornillo T-Bolt para fijarse a CrossRail



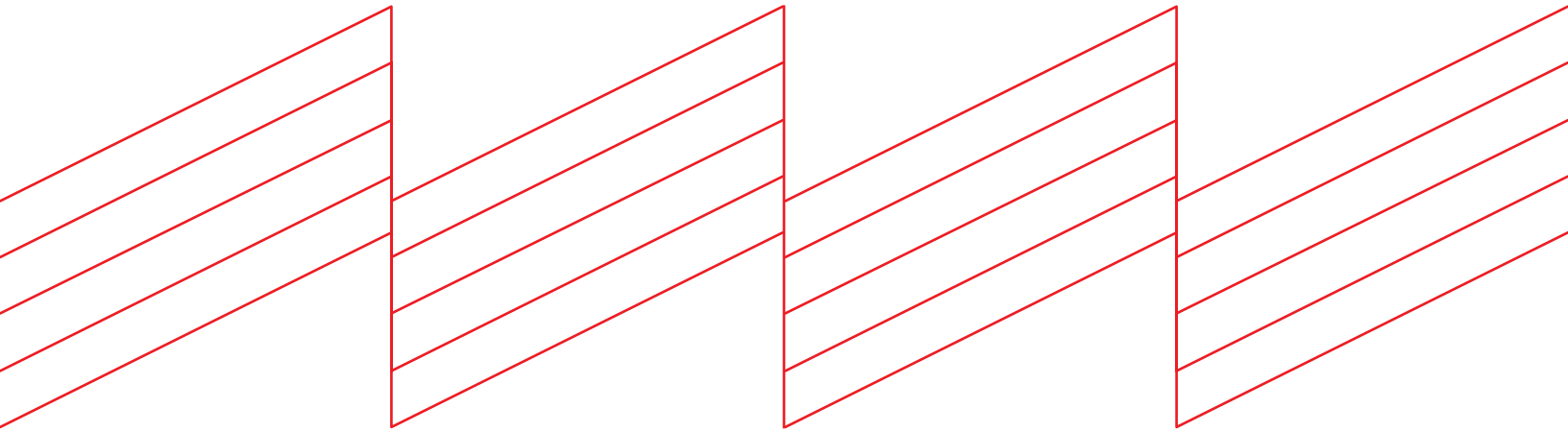


Número	Descripción	Número de pieza
1	eComp Flashing 8×12"	4000015 EverFlash eComp + SR Slide Kit, Mill 4000027 EverFlash eComp + SR Slide Kit, Dark 4000029 EverFlash eComp + SR Slide Kit, Mill LF, Dark Flash
2	Short Slide Bracket, eComp	
3	Lag Screw D145/16 × 4" SS	
4	T-Bolt & Hex Nut	
5	L-Foot Slotted Set	

EverFlash eComp + SR Slide Kit	
Tipo de techo	Teja compuesta
Material	Aluminio y acero inoxidable para una alta resistencia a la corrosión
Terminado	Platinado
Conexión al techo	5/16" lag screw
Certificación	UL 2703
Compatibilidad	CrossRail 44-X, 48-X, 48-XL, 80



Connecting Strength



K2 Systems, LLC

4665 North Ave. Suite I • Oceanside, CA 92056 •
USA +1.760.301.5300 • infous@k2-systems.com
www.k2-systems.com/en-us

eComp + SR Slide Kit Data Sheet ESV1 | 1123 • Subject to change
Product illustrations are exemplary and may differ from the original.

Everest Solar Systems S de RL de CV

Calle Coral 2628 Int. 1 • Col. Residencial
Victoria, CP 44560 • Guadalajara, Jal. • México
+52.33.3575.9380 • info@k2-systems.mx
www.k2-systems.com/es-mx

eComp + SR Slide Kit Data Sheet ESV1 | 1123 • Sujeta a cambios
Las ilustraciones del producto son ejemplares y pueden diferir del original.